

Универсальные стальные водогрейные твердотопливные котлы **ЕКО** и **ЕКО EL**. Основной вид топлива – уголь, дрова, брикеты, дополнительное – дизельное топливо или пеллеты. Для котлов Wirbel ЕКО EL в качестве дополнительного источника тепловой энергии возможно использование встроенных электрических нагревателей.

Котлы могут работать в качестве основного или альтернативного источника тепловой энергии в системах отопления и горячего водоснабжения.

Хорошо зарекомендовавшие себя на протяжении более 5 лет благодаря успешному соединению современных технологий и качественных материалов с простотой монтажа и удобством в эксплуатации.

Технические решения делают эти котлы безопасными и надежными в работе.

Установка горелки и пульта управления обеспечивает возможность полностью автоматизировать процесс работы на дизельном топливе, а также пеллетах.

Котлы изготовлены в соответствии с требованиями европейской нормы EN 303-5, производственный процесс соответствует требованиям ISO 9001/2000. Сертифицированы в соответствии с законодательством РФ.



Характеристики котлов ЕКО и ЕКО EL

Топка выполнена из высококачественной 5 мм стали.

Наличие водоохлаждаемой колосниковой решетки обеспечивает большую энергоэффективность.

Большая дверца для загрузки и объем камеры сгорания котла позволяют закладывать твердое топливо большими порциями, а также облегчают эксплуатацию и содержание котла.

Предусмотрено место для установки регулятора тяги

Для эксплуатации на газе, дизельном топливе или пеллетах в нижней дверце котла легко и быстро устанавливается соответствующая горелка и пульт управления.

Для работы на пеллетах помимо пеллетной горелки с пультом управления нужно установить шнек подачи топлива из бункера и бункер.

Котёл поставляется в собранном виде.

Котлы ЕКО и ЕКО EL могут работать как в открытых, так и в закрытых системах отопления.

В комплект поставки входят котел в обшивке, набор инструментов для чистки, ящик для золы и техническая документация.

Котлы отвечают требованиям EN 303-5 и EN 30, производственный процесс соответствует нормативам ISO 9001/2000, имеет сертификат соответствия РФ.

Расчетный срок службы при соблюдении требований правильной эксплуатации составляет 17 лет.

Дополнительное оборудование

Если котел работает в закрытой системе – группа безопасности (2,5 бар) и расширительный бак.

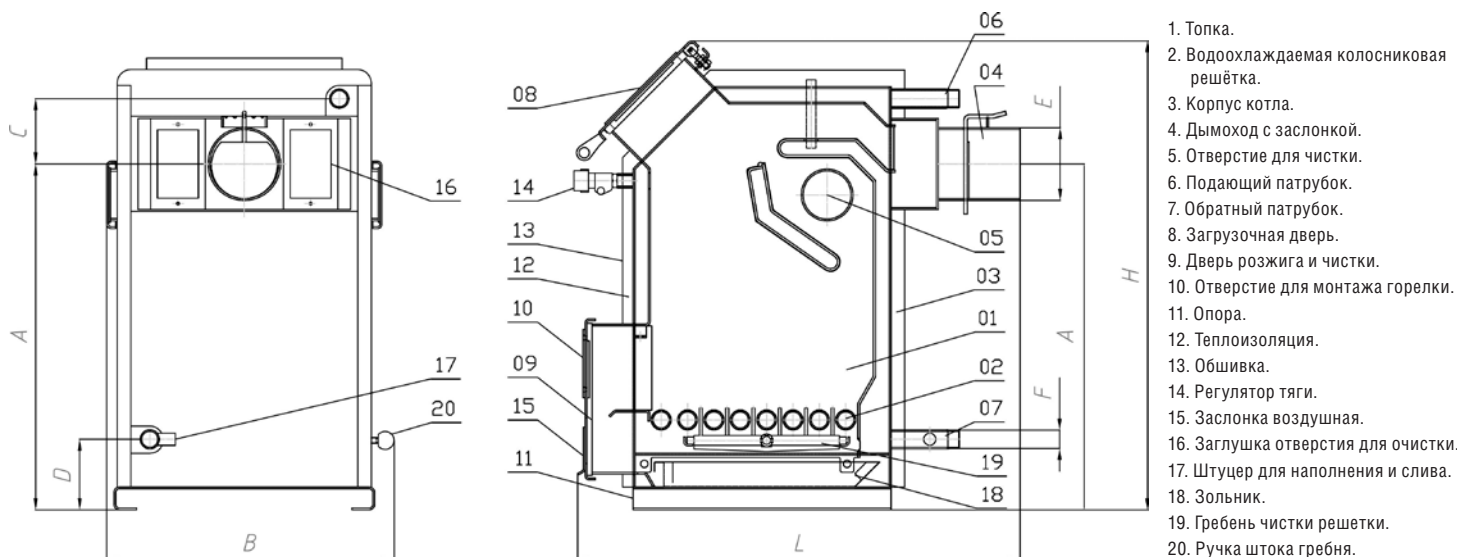
Для повышения комфорта и предотвращения эксплуатации котла в нежелательном диапазоне мощности, ниже 50% от номинала, рекомендуем монтировать систему отопления с баком аккумулятором CAS (см. схему обвязки в инструкции по эксплуатации).

Для предотвращения выпадения конденсата на поверхностях нагрева, рекомендуем также контур разогрева с термостатом на 65°C.

Горячее водоснабжение

Для подготовки бытовой горячей воды с котлами ЕКО и ЕКО EL используют бойлеры или баки-аккумуляторы со встроенным бойлером CAS-B.

Основные характеристики



ЕКО	ЕКО14	ЕКО17	ЕКО23	ЕКО30	ЕКО35	ЕКО40	ЕКО50	ЕКО60	ЕКО80
Мощность (кВт)	6-16	8-20	8-25	10-32	15-37	39-45	48-53	57-60	76-80
Объем котловой воды (л)	33	38	45	52	56	60	75	95	100
Тяга не менее (Па)	15	16	17	18	19	20	22	25	30
Вес котла (кг)	175	192	205	230	245	257	290	322	382
Т дым. газов (дрова) (°C)	250	250	250	250	250	250	265	280	280
Т воды макс (°C)	90	90	90	90	90	90	90	90	90
Р воды рабоч. (бар)	2,5	2,5	2,5	2,5	2,5	2,5	2,5	2,5	2,5
Окно загрузки ВхШ (мм)	220x400	220x400	220x400	220x420	220x420	220x420	220x420	220x420	220x420
Диаметр дымоход. внутр. (мм)	133	133	133	160	160	160	180	180	180
Высота дымохода* (м)	6-7	6-7	7-8	7-8	7-8	8-9	11-13	10-11	13-15
Патрубок прям./обр. (дюйм)	1	1	5/4	5/4	5/4	5/4	6/4	6/4	6/4
Патрубок наполн./слив (дюйм)	1/2	1/2	1/2	1/2	1/2	1/2	1/2	1/2	1/2
Глубина L (мм)	960	960	960	1010	1080	1080	1080	1080	1150
Высота H (мм)	900	96-	980	1030	1030	1080	1080	1210	1250
Ширина котла В (мм)	600	600	600	620	620	620	740	790	860
Прям. по оси С (мм)	804	804	854	904	904	954	954	1008	1120
Обратн. по оси D (мм)	150	150	155	155	155	155	160	160	160
Длина полена макс. (мм)	550	550	550	550	550	550	600	600	60

Котлы ЕКО EL разработаны на базе котлов ЕКО, но имеют расширенную водяную рубашку. В нее вмонтированы электронагреватели. Широкий модельный ряд выпускаются 9-ти типоразмеров, оснащены ТЭН-ми мощностью по 6 кВт в количестве от 1 до 4-х в зависимости от номинальной мощности котла: ЕКО-EL 14/6, ЕКО-EL 17/12, ЕКО-EL 23/18, ЕКО-EL 30/18, ЕКО-EL35/18, ЕКО-EL40/24, ЕКО-EL 50/24, ЕКО-EL 80/24

ЕКО EL	14/6	17/12	23/12	30/18	35/24	40/24	50/24	60/24	80/24
Мощность (бурый уголь) (кВт)	16	20	25	32	37	45	53	60	80
Мощность ТЭН (кВт)	6	12	12	18	24	24	24	24	24
Объем котловой воды (л)	35	45	55	60	66	75	83	118	123
Тяга не менее (Па)	15	16	17	18	19	20	22	25	30
Вес котла (кг)	190	202	220	238	250	264	318	353	391
Т дым. газов (дрова) (°C)	230	230	230	230	230	230	230	230	230
Т воды макс (°C)	90	90	90	90	90	90	90	90	90
Р воды рабоч. (бар)	2,5	2,5	2,5	2,5	2,5	2,5	2,5	2,5	2,5
Окно загрузки ВхШ (мм)	220x400	220x400	220x400	220x420	220x420	220x420	220x420	220x420	220x420
Диаметр дымоход. внутр. (мм)	133	133	133	160	160	160	180	180	180
Высота дымохода* (м)	6-7	6-7	7-8	7-8	7-8	8-9	11-13	10-11	13-15
Патрубок прям./обр. (дюйм)	1	1	5/4	5/4	5/4	5/4	6/4	6/4	6/4
Патрубок наполн./слив (дюйм)	1/2	1/2	1/2	1/2	1/2	1/2	1/2	1/2	1/2
Глубина L (мм)	960	960	960	1010	1080	1080	1080	1080	1150
Высота H (мм)	1000	1060	1080	1130	1130	1180	1180	1310	1150
Ширина котла В (мм)	670	670	670	690	620	620	810	860	9300
Прям. по оси С (мм)	804	804	854	904	904	954	954	1008	1120
Объем камеры сгорания (л)	62	94	121	152	168	185	241	302	392
Обратн. по оси D (мм)	150	150	155	155	155	155	160	160	160
Длина полена макс. (мм)	550	550	550	550	550	550	550	550	550

*- размеры определяются мощностью котла и рекомендациями поставщика дымохода